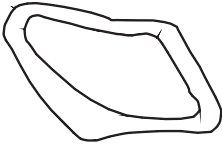
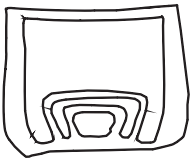

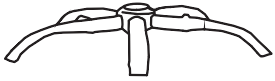


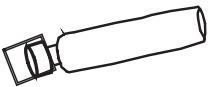
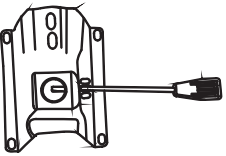





<p><b>A</b></p>  <p>x2</p>	<p><b>B</b></p>  <p>x1</p>
<p><b>C</b></p>  <p>x1</p>	<p><b>D</b></p>  <p>x1</p>
<p><b>E</b></p>  <p>x1</p>	<p><b>F</b></p>  <p>x5</p>
<p><b>G</b></p>  <p>x1</p>	<p><b>H</b></p>  <p>x1</p>
<p><b>I</b></p>  <p>(M6*20) x8</p>	<p><b>K</b></p> 
<p><b>J</b></p>  <p>(M6*35) x4</p>	<p>x1</p>

