

ГАРАНТИЙНЫЕ ОБЯЗАТЕЛЬСТВА

1. Изготовитель гарантирует соответствие мебели требованиям ГОСТа 16371-93 при соблюдении условий транспортировки, хранения, сборки (для мебели, поставляемой в разобранном виде), эксплуатации.
2. Гарантийный срок эксплуатации мебели: для общественных помещений - 18 мес., бытовой - 24 мес. Гарантийный срок при розничной продаже через торговую сеть исчисляется со дня продажи мебели, при внерозничном распределении - со дня получения её потребителем.
3. Согласно постановлению правительства Российской Федерации от 16 июня 1997 г. №720 мебель относится к товарам длительного пользования. В связи с этим по истечении срока службы (10 лет) потребитель должен обратиться в специализированную организацию по ремонту мебели с целью оценки дальнейшей пригодности мебели к безопасной эксплуатации и определению возможного дальнейшего срока службы.
4. Предприятие оставляет за собой право на замену фурнитуры и метизов, не влияющих на изменение конструкции и качества изделия.
5. При обнаружении брака или некомплектности обращаться к продавцу указав номер ОТК и дату изготовления.

ПРАВИЛА УХОДА И ЭКСПЛУАТАЦИИ

Для сохранения эксплуатационных и эстетических качеств мебели в течении длительного срока необходимо соблюдать условия её хранения, правил эксплуатации и ухода.

1. Мебель рекомендуется эксплуатировать в проветриваемом, сухом помещении с температурой воздуха не ниже +10 С и относительной влажностью воздуха 65+/-15%.
2. При эксплуатации изделий, имеющих стеклянные створки, полки и зеркала необходимо помнить, что эксплуатация стеклоизделий и зеркал с трещиной сопряжено с риском получения травмы. При появлении трещин надо немедленно заменить стеклоизделие.
3. В процессе эксплуатации мебели возможно ослабление крепёжной фурнитуры - необходимо периодически подтягивать их.
4. Во избежание потери товарного вида мебель и зеркала рекомендуется защищать от прямых солнечных лучей (может привести к изменению цвета), не должна размещаться вблизи отопительных приборов, сырых и холодных стен.
5. Не допускать попадания воды и технических жидкостей на поверхность мебели, не следует ставить на поверхность горячие предметы без теплоизоляционной прокладки.
6. Беречь поверхность мебели от механических повреждений.
7. Поверхность мебели можно чистить влажной тканью с применением средств по уходу за мебелью с последующей протиркой насухо. Нельзя применять эфир, ацетон, бензин и др. растворители.

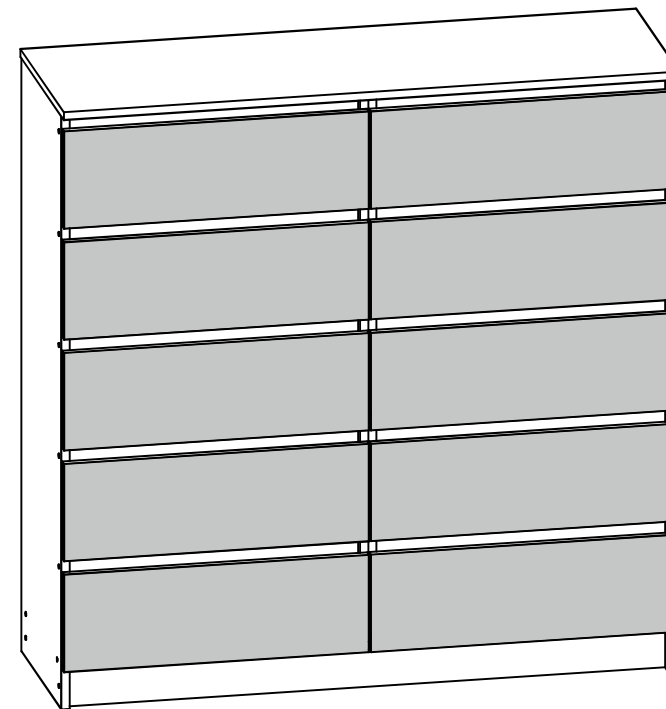
Комод «СУРА» 10 ящиков
Корпус - ЛДСП
Фасад - ЛДСП

Срок службы - 5 лет.
Гарантийный срок эксплуатации - 24 мес.

Произведено в России

ЕАС

Комод «СУРА» 10 ящиков 1204x1215x400(ШxВxГ)



Инструкция
по сборке и эксплуатации мебели

ОБЩИЕ ТЕХНИЧЕСКИЕ УКАЗАНИЯ ПО СБОРКЕ

Перед сборкой внимательно ознакомьтесь с данной инструкцией, проверьте комплектность деталей и фурнитуры. Для сборки элементов желательно воспользоваться помощью квалифицированных специалистов.

Работы проводите на жёсткой ровной поверхности. Во избежание появления царапин, укройте её мягким подстилочным материалом, в качестве которого можно использовать упаковку.

Для работы вам понадобятся евроключ (имеется в комплекте), крестовая отвёртка, шуруповёрт или дрель (с регулировкой скорости вращения), молоток, сверло по дереву диам. 5 мм.

После сборки корпуса, прежде чем закрепить задние стенки из ЛДВП, необходимо измерить диагонали короба и, в случае расхождения, следует их выровнять, для того, чтобы в дальнейшем не нарушить геометрию изделия.

Детализовка Комод "СУРА" 10 ящиков 1204x1215x400 (ШxВxГ)

Поз.	Наименование	Длина	Ширина	Кол-во	Квадратура	Примечание
Корпус ЛДСП 16мм						
1, 1a	Боковина лев., прав.	1196	368	2	0,88	
2, 2a	Перегородка лев., прав.	1100	368	2	0,81	
3	Крышка	1204	400	1	0,48	
4	Вязка	1168	80	2	0,19	
5	Цоколь	1168	80	2	0,19	
6	Планка	568	80	10	0,45	
7, 7a	Бок ящика лев., прав.	100	350	20	0,70	
8	Вязка ящика	100	511	10	0,51	
Итого:					4,21	
Фасад ЛДСП 16мм						
9	Фасад ящика	196	596	10	1,17	
Итого:					1,17	
ЛДВП						
10	ЛДВП ящика	540	356	10	1,92	
11	Задняя стенка ЛДВП	1128	397	3	1,35	
Итого:					3,27	
Соединитель ЛДВП						
12	Соединитель ЛДВП	1098		2		

Комод «СУРА» 10 ящиков 1204 1204x1215x400 (ШxВxГ) Комплектация фурнитурой

Обозначение	Наименование	Кол-во	Ед.изм.
	Направляющие ролик. 350 мм	10	компл.
	Подпятник	6	шт.
	Стяжка эксцентриковая	28	компл.
	Заглушка евровинта	48	шт.
	Заглушка эксцентрика	20	шт.
	Евроключ	1	шт.
	Евровинт	52	шт.
	Шуруп 4x16 мм	130	шт.
	Гвоздь 2x20 мм	220	шт.
	Соединитель ЛДВП L=1098 мм	2	шт.

В мебельном наборе могут быть конструктивные изменения, не указанные в данной инструкции и не ухудшающие качество изделия.



Внимание!
Качество мебели зависит от качества сборки.
Рекомендуем доверять сборку специалистам.

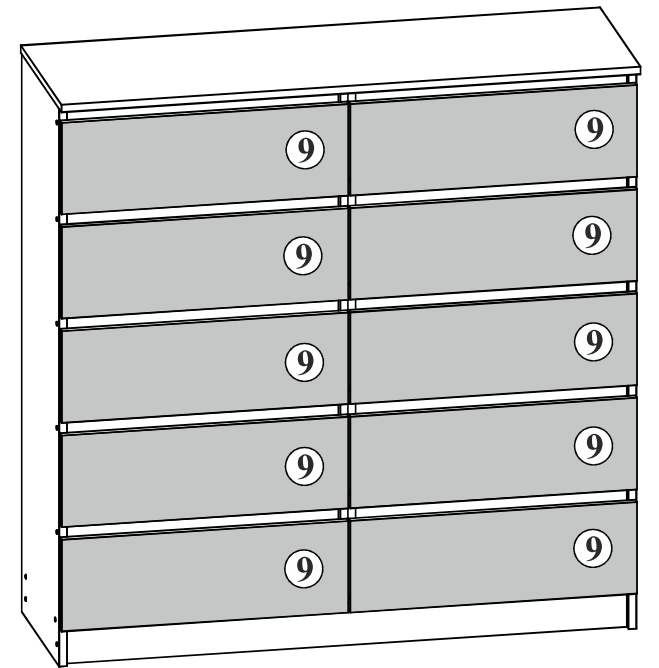
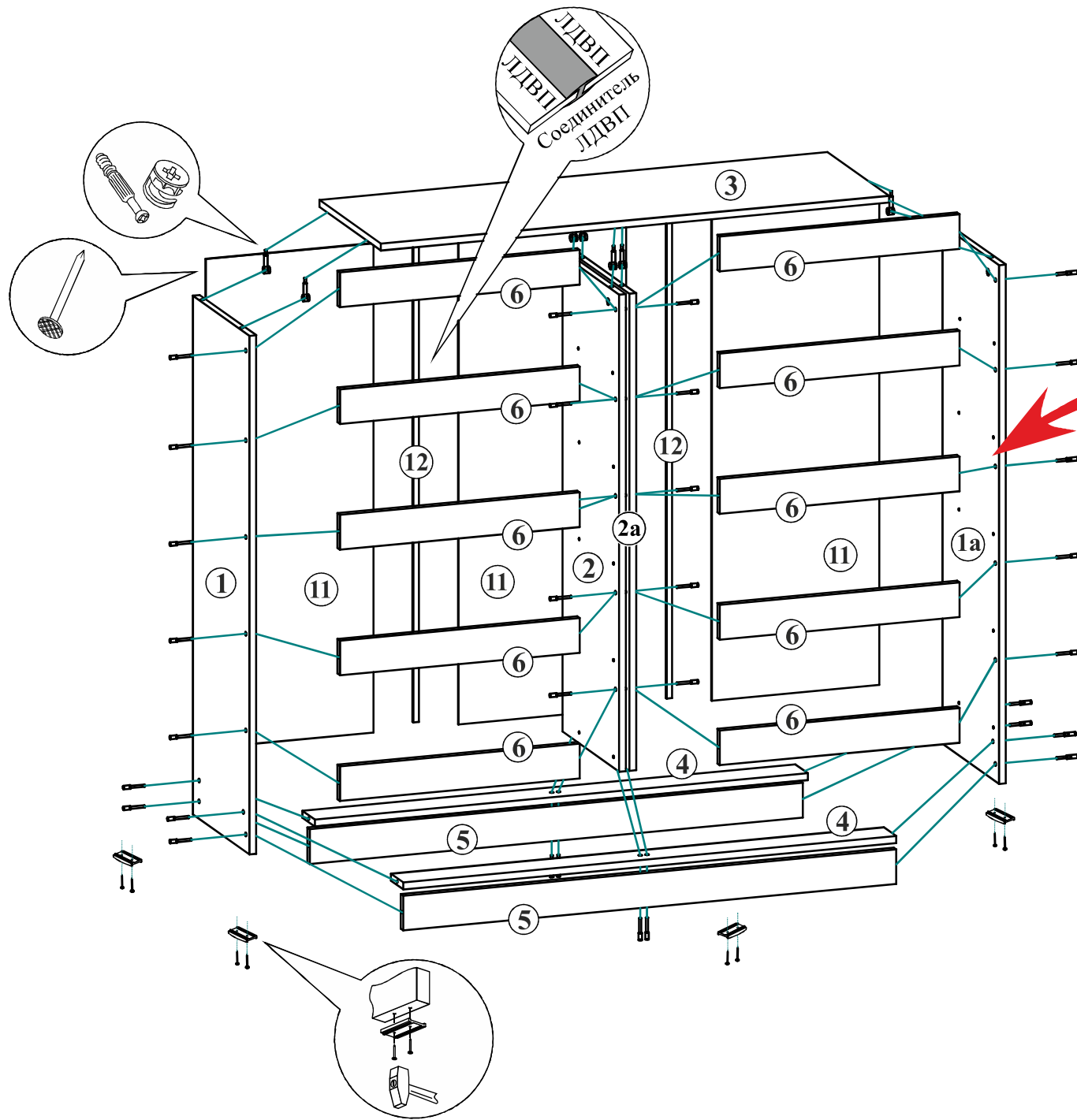


Рис.1 Установка евровинта

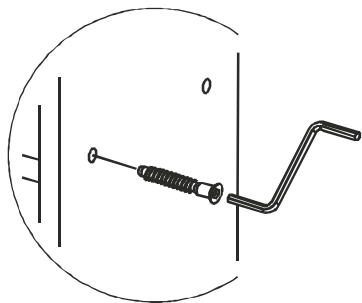


Рис.4 Порядок сборки
выдвижного ящика

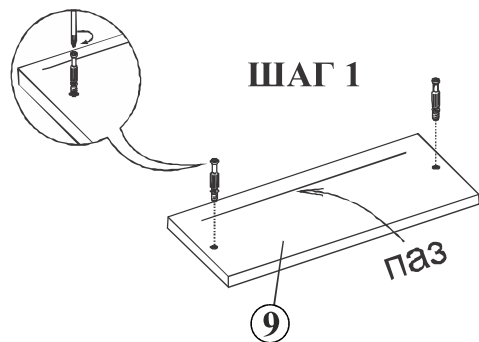


Рис.2 Установка штока эксцентрика

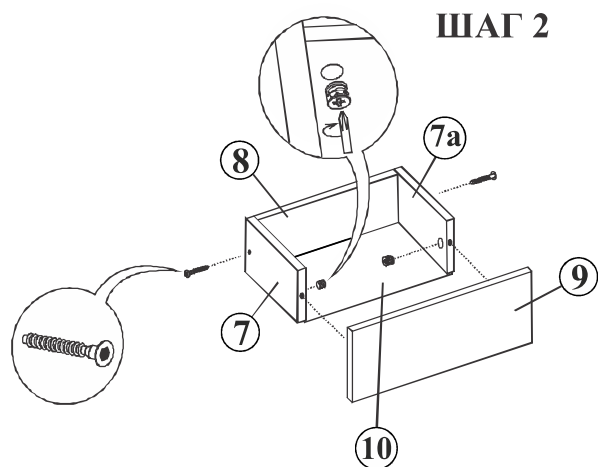
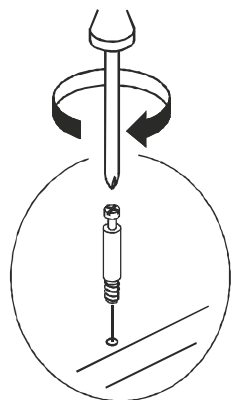


Рис.3 Установка и фиксация
стяжки эксцентрика

