



МЕБЕЛЬНАЯ КОМПАНИЯ

Код производителя указан на упаковке в соответствии к буквой:

А - ООО «ЕС-МЕБЕЛЬ», 440034, Россия, г. Пенза, ул. Калинина, д. 135Б, лит. А, оф.5

Б - ООО «ДАК-МЕБЕЛЬ», 440004, Россия, г. Пенза, ул. Рябова, д.9

В - ООО «МК БТС», 440600, г. Пенза, ул. Карпинского, д. 99, офис 3

Инструкция по сборке и эксплуатации мебели

Набор мебели для детской комнаты «Мамба»

Тумба общего назначения КМ-06

13-19.007



Габаритные размеры

Ширина: 802 мм

Глубина: 442 мм

Высота: 824 мм

4 ящика:

максимальная нагрузка

на ящик - 10 кг.

ОБЩИЕ ТЕХНИЧЕСКИЕ УКАЗАНИЯ

Настоятельно рекомендуем перед началом сборки внимательно ознакомьтесь с данной инструкцией, проверить наличие всех деталей и фурнитуры согласно комплектующим ведомостям, убедиться в их качестве (отсутствие царапин, сколов, вмятин и т.д.) т.к. претензии по количеству комплектующих и качеству изделия после сборки не принимаются

Сборку советуем производить вдвоём на ровной поверхности, в качестве подкладочного материала рекомендуем использовать гофрокартон от упаковок.

Производитель оставляет за собой право вносить изменения не нарушающих внешнего вида и габаритных размеров изделия (замена крепёжной фурнитуры, ножек, ручек и т. д. на аналоги).

Правила эксплуатации

Для длительного сохранения эксплуатационных и эстетических качеств мебели необходимо соблюдать следующие правила по уходу за мебелью во время ее эксплуатации:

- эксплуатировать мебель в сухом, проветриваемом помещении с температурой воздуха от +10 С до +40 С и относительной влажностью воздуха не более 70%
- в процессе эксплуатации мебели возможно ослабление крепежной фурнитуры - необходимо ее поправлять
- при эксплуатации изделий имеющие декоративные решения в виде стекла или зеркал необходимо помнить, что эксплуатация стекла и зеркал с трещиной сопряжено с риском получения травм. Следует немедленно заменить стекло/зеркало при появлении трещин.
- не допускать скопления влаги на поверхностях изделия во избежание набухания щитов и отклейки кромок
- беречь поверхности от механических повреждений, не ставить на поверхность горячие предметы
- при чистке использовать влажную ткань с применением специальных средств по уходу за мебелью с последующей протиркой поверхностей насухо
- не допускайте попадания на поверхность веществ, таких как растворители, бензин, обезжиривающие средства и др.

Гарантийные обязательства

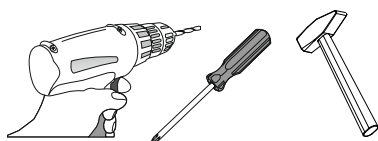
- Изготовитель гарантирует соответствие мебели требованиям ГОСТ 16371-2014, ТР ТС 025/2012, при соблюдении условий транспортировки, хранения, сборки (для мебели, поставляемой в разобранном виде), эксплуатации.
- Срок службы изделия - 5 лет (при соблюдении условий эксплуатации мебели).
- Гарантийный срок эксплуатации мебели - 18 месяцев.

	Набор мебели для детской комнаты «Мамба» Тумба общего назначения КМ-06 13-19.007	 МЕБЕЛЬНАЯ КОМПАНИЯ Срок службы изделия - 5 лет Срок гарантии - 18 месяцев
Соответствует требованиям ТР ТС 025/2012	Производитель в соответствии с буквой А - ООО «ЕС-МЕБЕЛЬ», 440034, Россия, г. Пенза, ул. Калинина, д. 135Б, лит. А, оф.5 Б - ООО «ДАК-МЕБЕЛЬ», 440004, Россия, г. Пенза, ул. Рябова, д.9 В - ООО «МК БТС», 440600, г. Пенза, ул. Карпинского, д. 99, офис 3	
Дата изготовления _____		

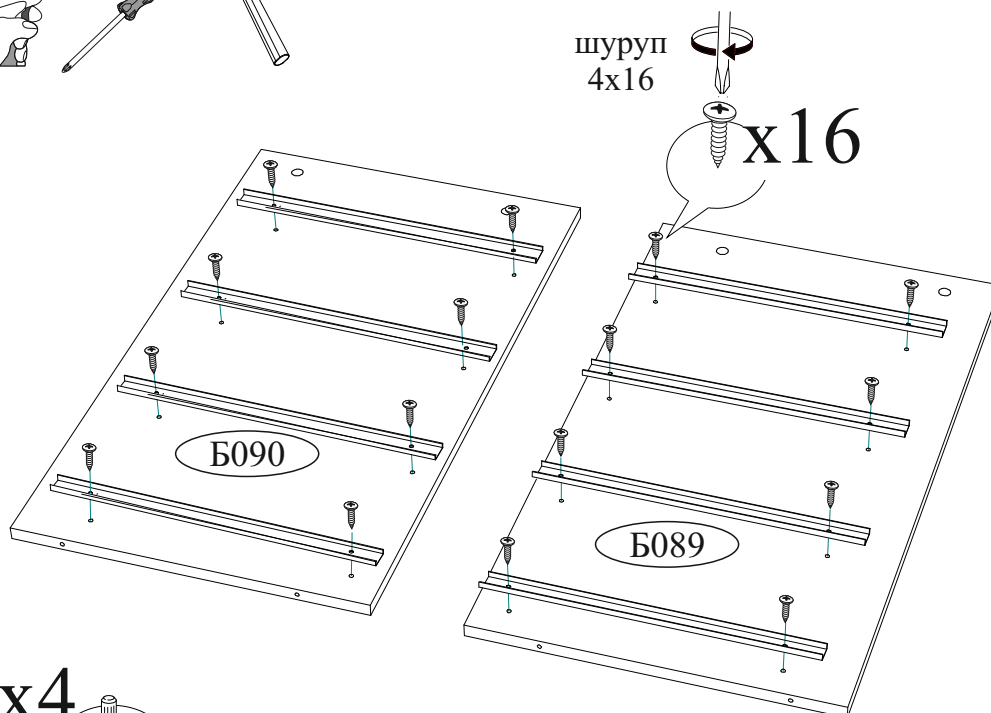
Поз.	Наименование	Длина	Ширина	Кол-во
K082	Крышка	802	442	1
B090	Боковина	772	440	1
Л014	ЛДВП	738	404	4
Л026	ЛДВП	796	399	2
Ф035	Фасад	762	160	4
Вя006	Вязка ящика	710	98	4
Пл030	Планка желтая	760	65	2
Пл030	Планка зелёная	760	65	1
Пл030	Планка оранжевая	760	65	1
Бр002	Брус соед.	768 мм		1
Бя001	Боковина ящика	400	98	8
Б089	Боковина	772	440	1
K083	Крышка	802	442	1

Гвозди 2x20 90 шт.	Евроинт 6x50 12 шт.	Еврокюч 1 шт.	Направляющая шариковая 400 мм. 4 компл.
Заглушка для евроинта белая 8 шт.	Заглушка для эксцентрика белая 18 шт.	Заглушка технологическая Ф8 20 шт.	Опора прямоугольная 20 мм. 4 шт.
Ручка BTS №40 Смайл Желтая 4 шт.	Ручка BTS №40 Смайл Зелёная 2 шт.	Ручка BTS №40 Смайл Оранжевая 2 шт.	Футорка для шурупа 4x16 8 шт.
Шкант 8x30 4 шт.	Шуруп 4x16 48 шт.	Шуруп 4x25 20 шт.	Эксцентриковая стяжка 20 кмп.

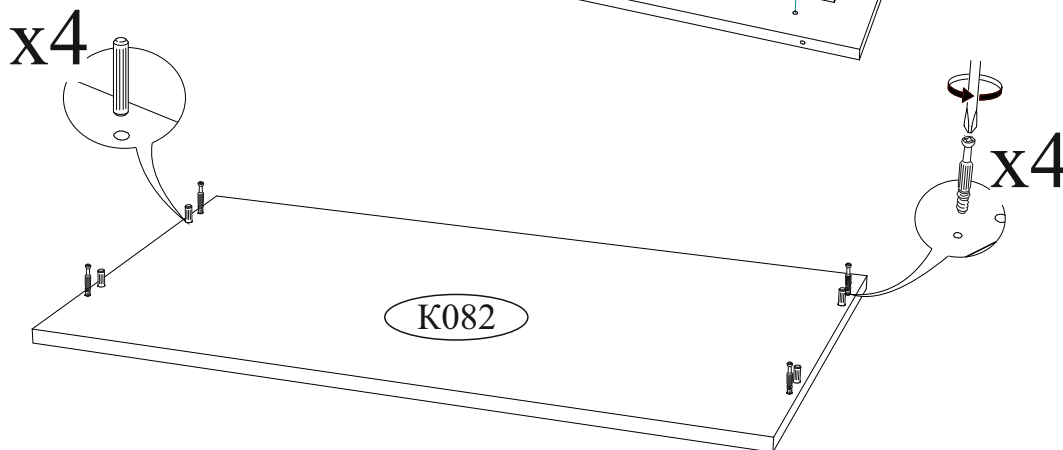
Необходимый инструмент для сборки.
Рекомендуем сборку производить вдвоем.



1



2



Уважаемый покупатель!

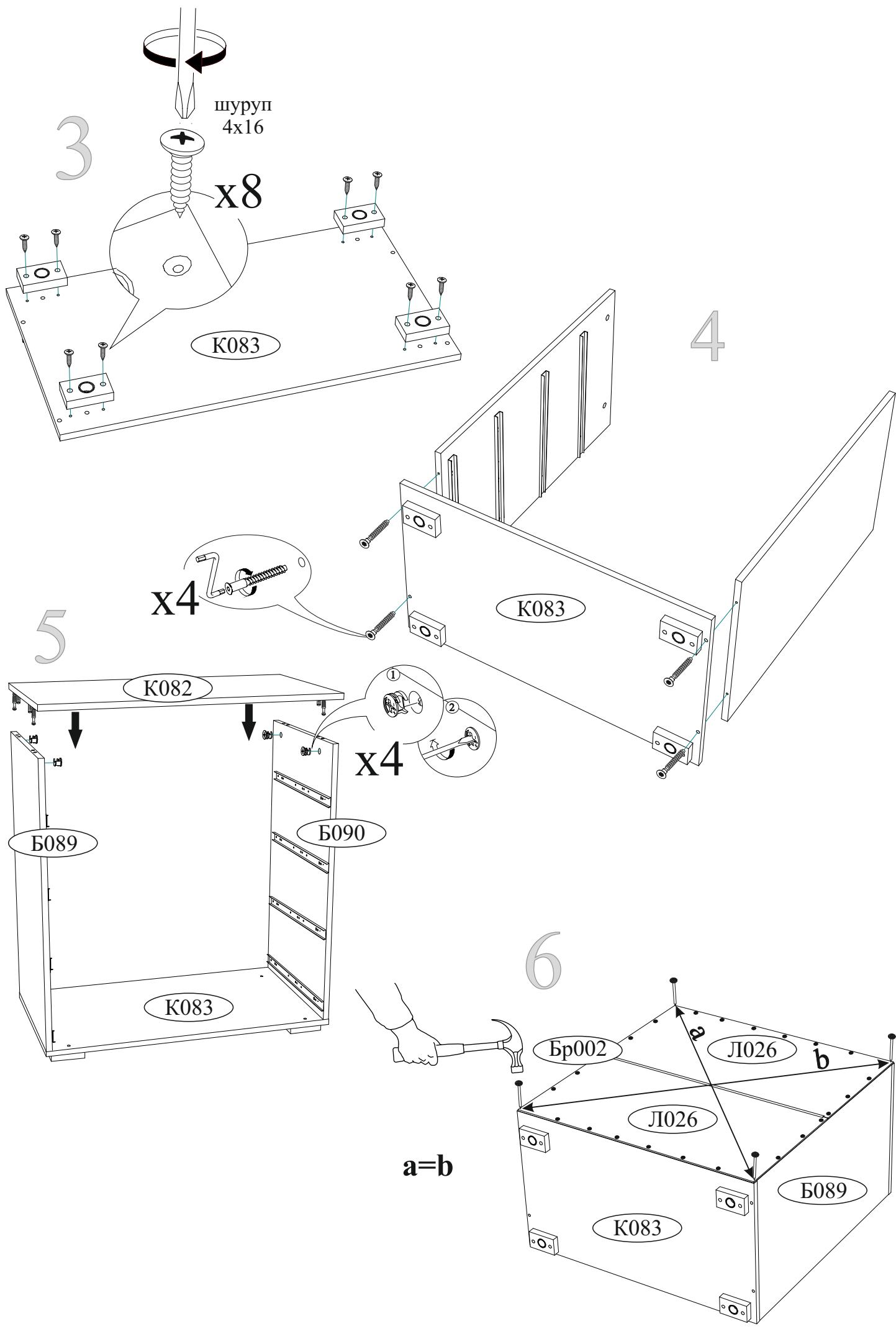
Убедительная просьба сохранять упаковку до полной сборки изделия!

В случае обнаружения брака/дефекта обязательно сфотографировать выявленный дефект и этикетку на упаковке.

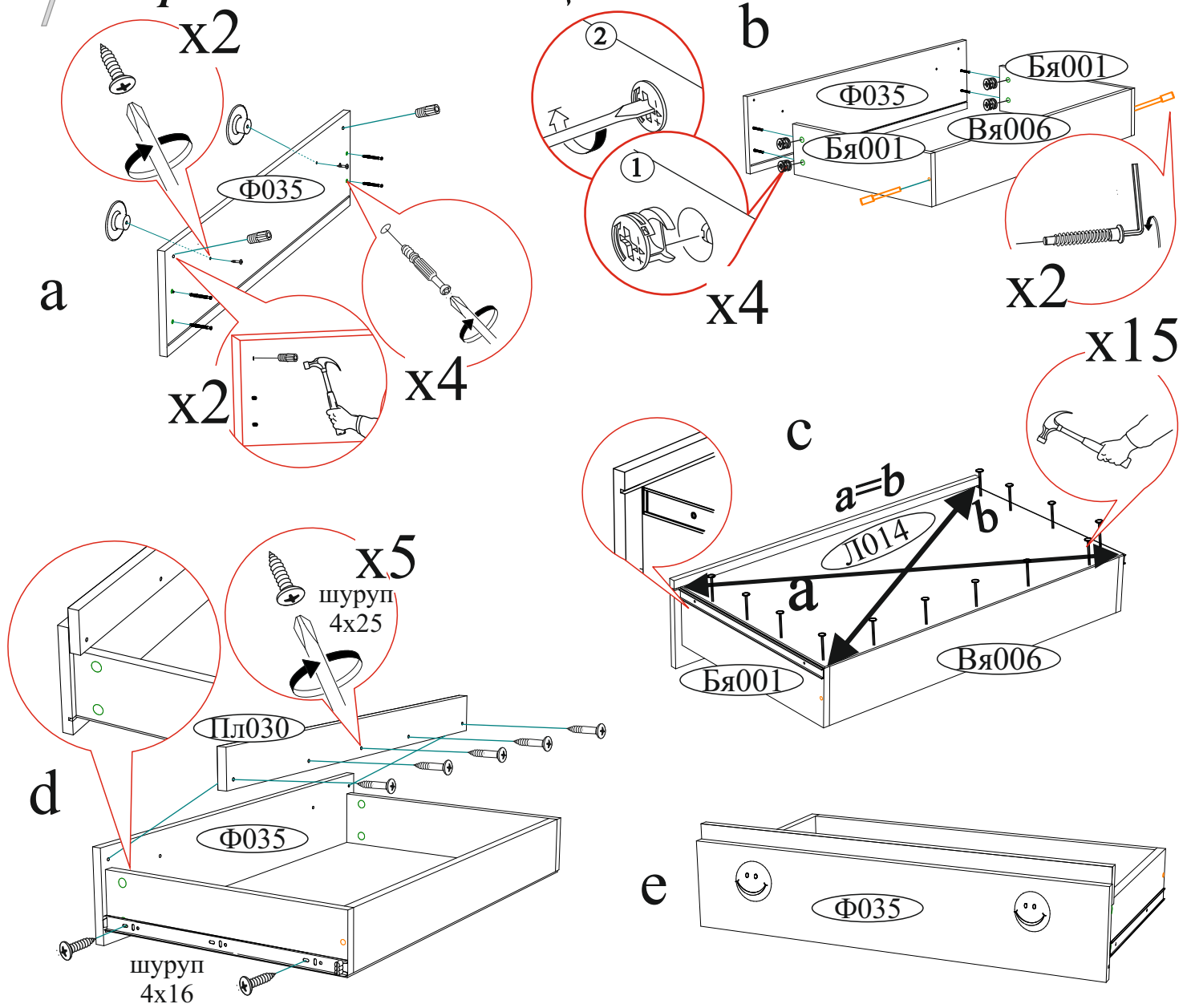
На фотографии должно быть четко видно: наименование изделия, дату изготовления и номер бригады.

Претензии по качеству без фотографии этикетки не принимаются.

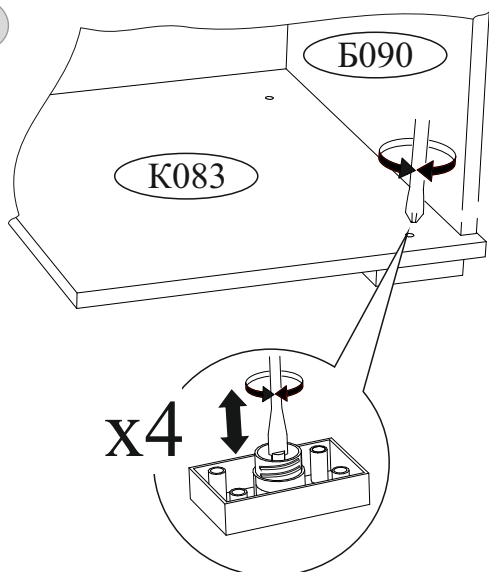
EAC	 БТС МЕБЕЛЬНАЯ КОМПАНИЯ	<small>Производство в соответствии с Форматом А - ООО "БТС-МЕБЕЛЬ", 440034, Россия, Пенза, г. Каминная, 135Б, лит.А, оф.5 С - ООО "МОВИТ-МЕБЕЛЬ", 440068, г. Пенза, ул. Терновского, 222А, В - ООО "ЛАН-МЕБЕЛЬ", 440004, Россия, Пенза, ул. Рыбная, 9 Г - ООО "МК БТС", 440008, г. Пенза, ул. Захарова, 18, дом.2, Д - ИП Подмарев С.В., 440008, г. Пенза, ул. Коммунальщицкая, д.21, кв.7</small>	
		ШКАФ КУПЕ ДЛЯ ОДЕЖДЫ 3-Х ДВЕРНЫЙ Шкаф-купе "Модерн-2" 1,5м	Дата изготовления 01.01.2018
Цвет: венге/лоредо	1/3	Боковины	Бригада 1
 H0L897GZTOYQK 08063-01 00533895 18 0002	Срок службы 5 лет. Гарантия 24 мес.	02-05.008 www.btsmebel.ru	



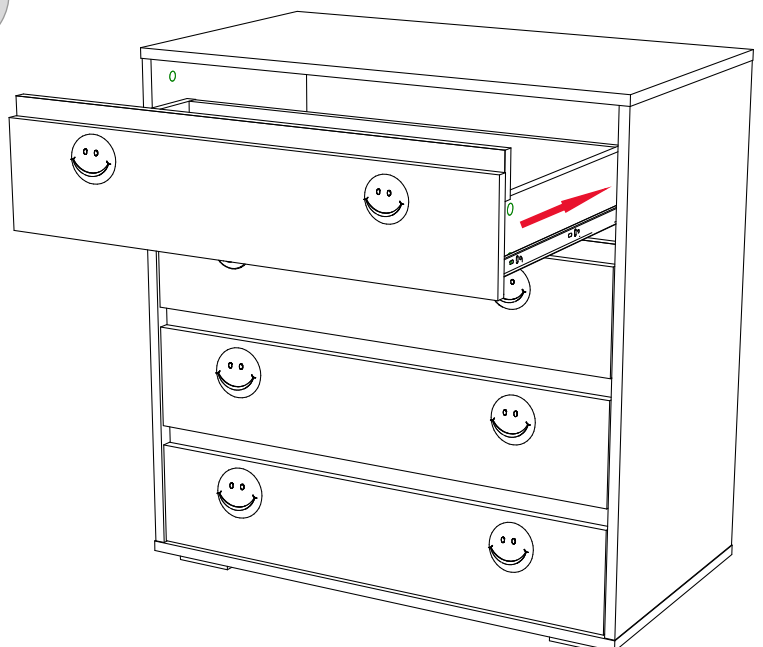
7 Сборка выдвижного ящика



8



9



Уважаемый покупатель!

Убедительная просьба сохранять упаковку до полной сборки изделия!