

Код производителя указан на упаковке в соответствии к буквой:

А - ООО «ЕС-МЕБЕЛЬ», 440034, Россия, г. Пенза, ул. Калинина, д. 135Б, лит. А, оф.5

Б - ООО «ДАК-МЕБЕЛЬ», 440004, Россия, г. Пенза, ул. Рябова, д.9

В - ООО «МК BTS», 440600, г. Пенза, ул. Карпинского, д. 99, офис 3

## Инструкция по сборке и эксплуатации мебели

### Набор мебели для детской комнаты «Мамба»

#### Шкаф антресольный АН-05

13-19.005

Габаритные размеры  
Высота: 900 мм.  
Ширина: 602 мм.  
Глубина: 288 мм.



#### ОБЩИЕ ТЕХНИЧЕСКИЕ УКАЗАНИЯ

Настоятельно рекомендуем перед началом сборки внимательно ознакомиться с данной инструкцией, проверить наличие всех деталей и фурнитуры согласно комплектующим ведомостям, убедиться в их качестве (отсутствие царапин, сколов, вмятин и т.д.) т.к. претензии по количеству комплектующих и качеству изделия после сборки не принимаются

Сборку советуем производить вдвоём на ровной поверхности, в качестве подкладочного материала рекомендуем использовать гофрокартон от упаковок.

Производитель оставляет за собой право вносить изменения не нарушающих внешнего вида и габаритных размеров изделия (замена крепёжной фурнитуры, ножек, ручек и т. д. на аналоги).

#### Правила эксплуатации

Для длительного сохранения эксплуатационных и эстетических качеств мебели необходимо соблюдать следующие правила по уходу за мебелью во время ее эксплуатации:

- эксплуатировать мебель в сухом, проветриваемом помещении с температурой воздуха от +10 С до +40 С и относительной влажностью воздуха не более 70%
- в процессе эксплуатации мебели возможно ослабление крепежной фурнитуры - необходимо ее поправлять
- при эксплуатации изделий имеющие декоративные решения в виде стекла или зеркал необходимо помнить, что эксплуатация стекла и зеркал с трещиной сопряжено с риском получения травм. Следует немедленно заменить стекло/зеркало при появлении трещин.
- не допускать скопления влаги на поверхностях изделия во избежание набухания щитов и отклейки кромок
- беречь поверхности от механических повреждений, не ставить на поверхность горячие предметы
- при чистке использовать влажную ткань с применением специальных средств по уходу за мебелью с последующей протиркой поверхностей насухо
- не допускайте попадания на поверхность веществ, таких как растворители, бензин, обезжиривающие средства и др.

#### Гарантийные обязательства

- Изготовитель гарантирует соответствие мебели требованиям ГОСТ 16371-2014, ТР ТС 025/2012, при соблюдении условий транспортировки, хранения, сборки (для мебели, поставляемой в разобранном виде), эксплуатации.
- Срок службы изделия - 5 лет (при соблюдении условий эксплуатации мебели).
- Гарантийный срок эксплуатации мебели - 18 месяцев.



Набор мебели для детской комнаты «Мамба»  
Шкаф антресольный АН-05  
13-19.005



Срок службы изделия - 5 лет  
Срок гарантии - 18 месяцев

Соответствует требованиям  
ТР ТС 025/2012

Производитель в соответствии с буквой  
А - ООО «ЕС-МЕБЕЛЬ», 440034, Россия, г. Пенза, ул. Калинина, д. 135Б, лит. А, оф.5  
Б - ООО «ДАК-МЕБЕЛЬ», 440004, Россия, г. Пенза, ул. Рябова, д.9  
В - ООО «МК BTS», 440600, г. Пенза, ул. Карпинского, д. 99, офис 3

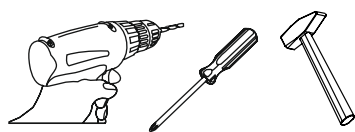
Дата изготовления \_\_\_\_\_

Комплектовочная ведомость				
Поз.	Наименование	Длина	Ширина	Кол-во
Б096	Боковина	868	286	1
Б097	Боковина	868	286	1
К087	Крышка	602	288	1
К088	Крышка	602	288	1
В072	Вязка	568	284	1
П027	Полка	568	248	1
Ств049	Створка	536	250	2
Пр051	Перегородка	308	284	1
Л075	ЛДВП	596	285	2
Бр011	Брус соединительный	568		1
Пл034	<b>Планка Зеленая</b>	534	65	1
Пл034	<b>Планка Жёлтая</b>	534	65	1

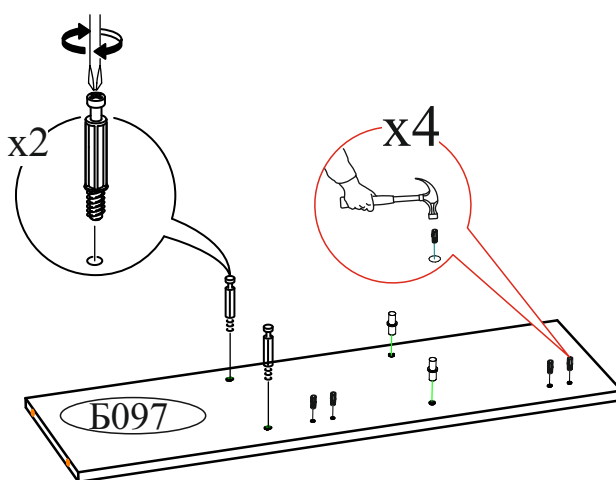
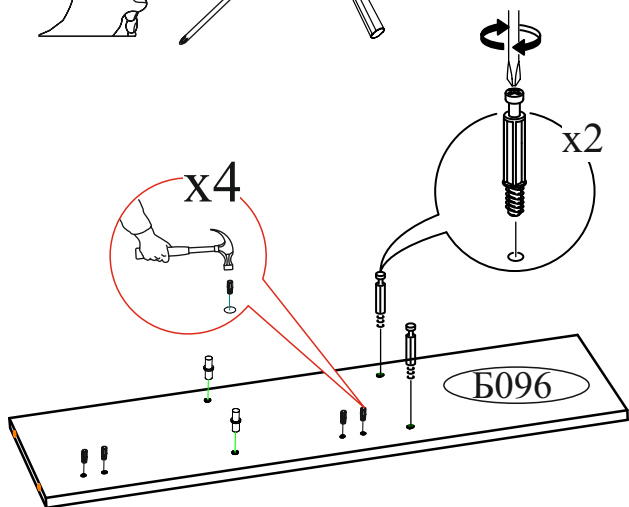
Гвоздь 2x20 20 шт.	Еврокюльч 1 шт.	Евровинт 6x50 12 шт.	Заглушка для эксцентрика белая 4 шт.
Заглушка для евровинта белая 8 шт.	Заглушка технологическая Ф5 белая 2 шт.	Заглушка технологическая Ф8 белая 4 шт.	Навес 2 шт.
Ручка BTS №40 кнопка (смайлик зеленый) 1 шт.	Ручка BTS №40 кнопка (смайлик желтый) 1 шт.	Полкодержатель (хром) 4 шт.	Петля 4-х шарнирная вкладная 4 шт.
Футорка для шурупа 12 шт.	Шуруп 4x16 16 шт.	Шуруп 4x25 10 шт.	Эксцентриковая стяжка 4 компл.

**Качество мебели зависит от качества сборки.  
Рекомендуем доверить сборку специалистам.**

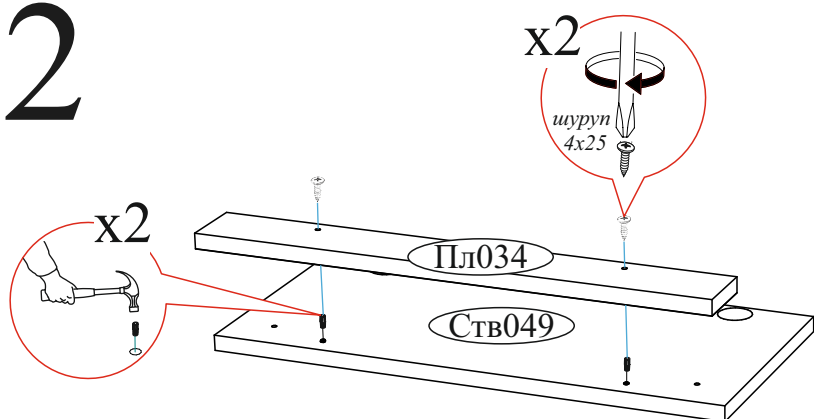
Необходимый инструмент для сборки.  
Рекомендуем сборку производить вдвоем.



1



2



**Уважаемый покупатель!**

Убедительная просьба сохранять упаковку до полной сборки изделия!

В случае обнаружения брака/дефекта обязательно сфотографировать выявленный дефект и этикетку на упаковке.

На фотографии должно быть четко видно: наименование изделия, дату изготовления и номер бригады.

Претензии по качеству без фотографии этикетки не принимаются.

РОССИЯ г. Пенза, ул. Чкалова, д. 40 кв. 86 т./ф (8412)20-40-20

**BTS**  
МЕБЕЛЬНАЯ КОМПАНИЯ

e-mail: info@BTSmebel.ru  
www.btsmebel.ru

Дата

**ЕНС Гостиная «ВЕНЕЦИЯ»**  
Цвет: **ВЕНГЕ-ЛОРЕДО** BTS 01-21.000

Гарантия 24 мес.  
Срок службы - 7 лет.

01.01.2016

№ УПАКОВКИ

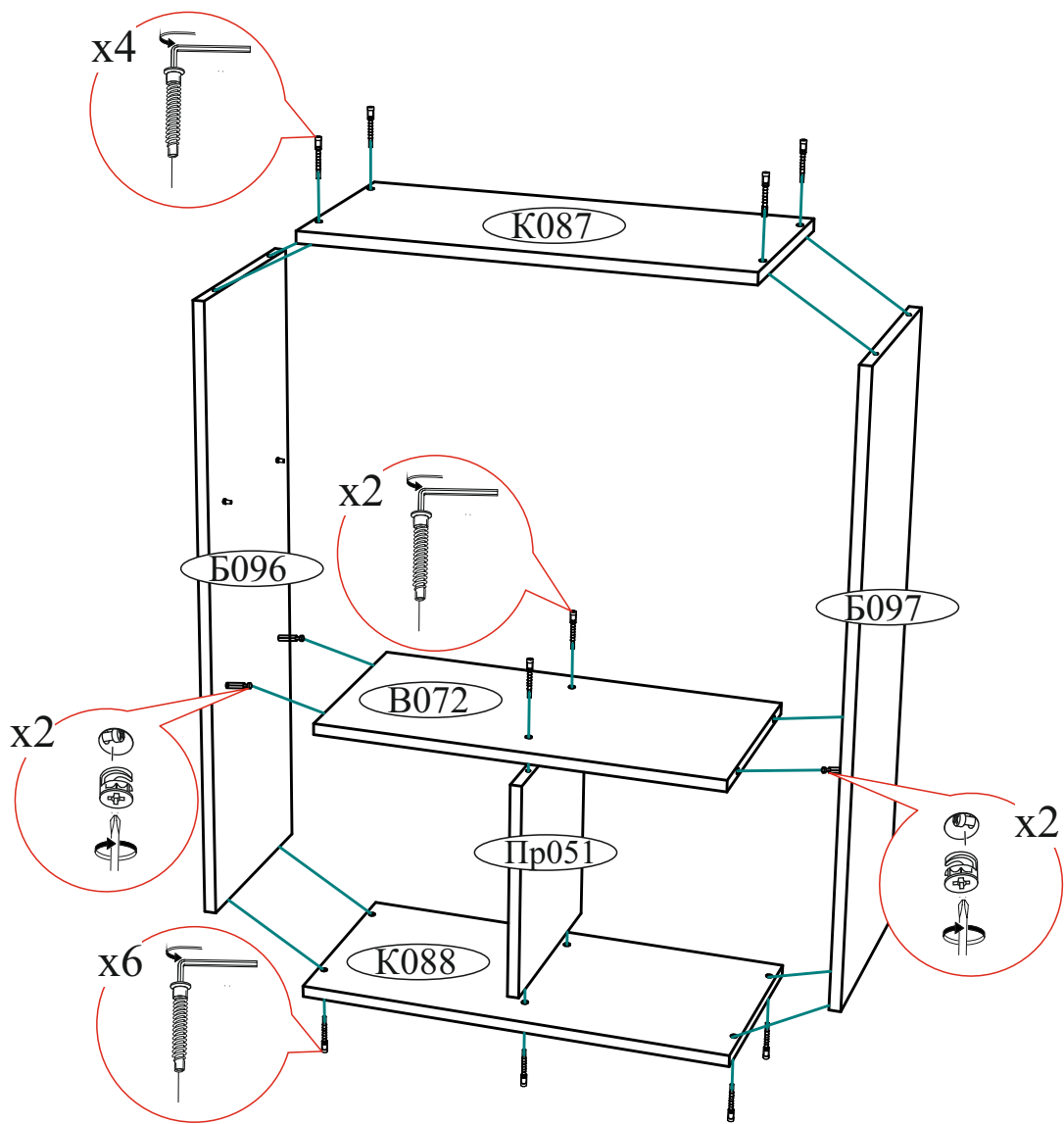
Бригада

**1/8**

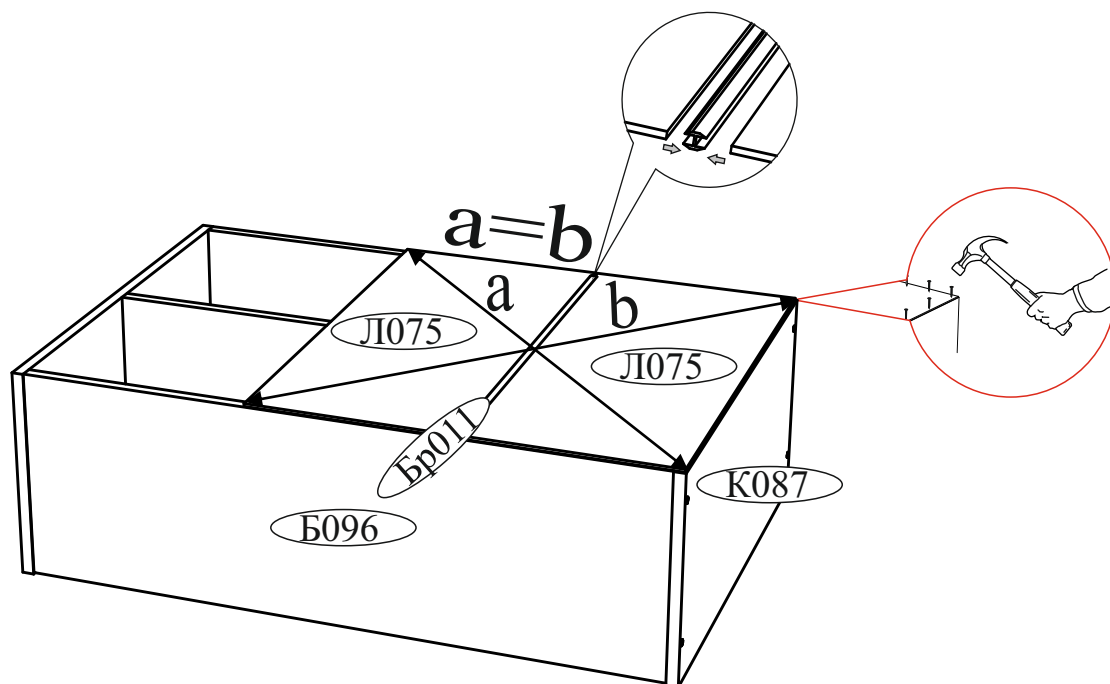
Бригада 1

Название: **БОКОВИНЫ**

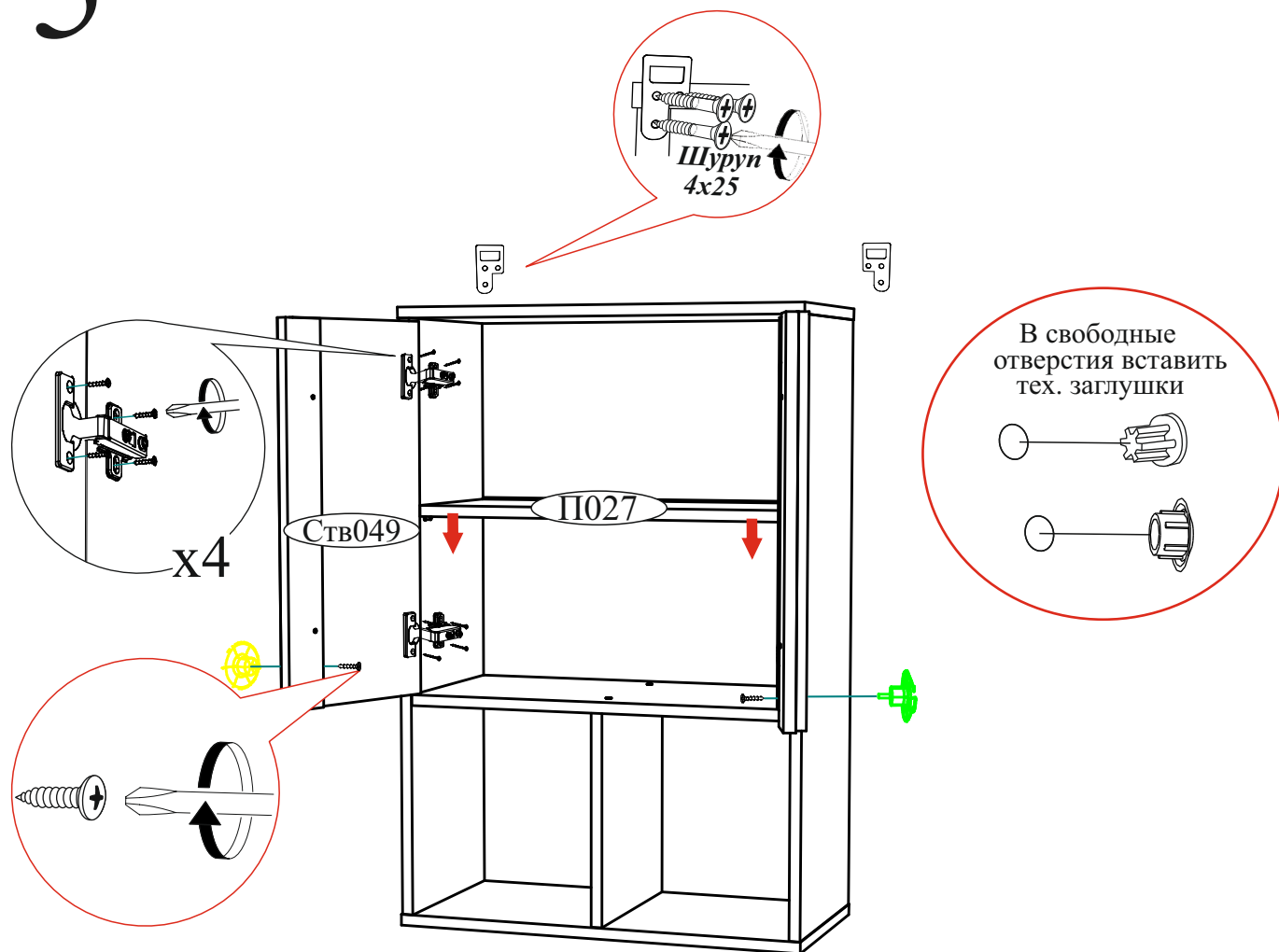
# 3



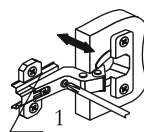
# 4



# 5



Регулировка створки по глубине



**Уважаемый покупатель!**  
Убедительная просьба сохранять упаковку до полной сборки изделия!